

# 「SIKIL x OFF TONE」 展示会のご案内



大建工業株式会社  
秋葉原テクニカルスペース



2018.10.25 thu (10:00 ~ 17:00) -  
2018.10.26 fri (10:00 ~ 15:00)

システムファニチャー「SIKIL」と吸音パネル「OFF TONE」の展示会を  
大建工業株式会社様秋葉原テクニカルスペースにて10月25日~26日にかけて行います。

NEWS

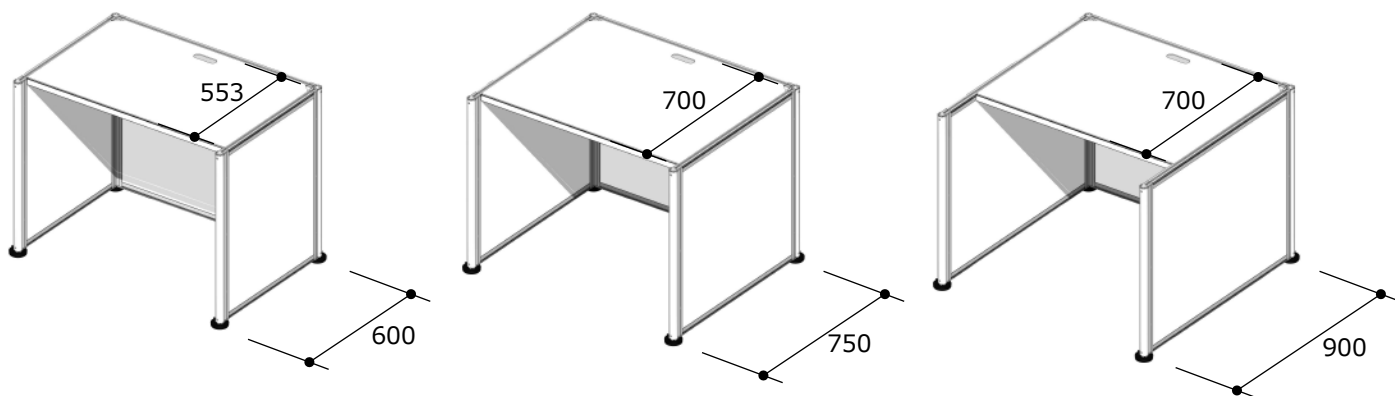
## SIKIL デスクの サイズバリエーションが増えました。

さまざまな使用シーンを想定して SIKIL デスクのサイズラインナップが増えました。

ご要望の大きかったパネルの奥行を短くし、コールセンターや学習塾での使用を想定した、奥行 600 mm のデスクも用意しました。



### SIKIL デスクの新しい奥行サイズラインナップ



[オフィス向け吸音パネル]

# OFF TONE (オフトーン)

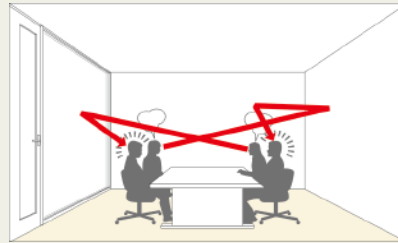
「OFF TONE」は大建工業株式会社の登録商標です。

反響が気になるオフィス空間に。

オフィスの応接室や会議室などに使いやすいように、スチールパーティション用のマグネットパネルと、ガラスパーティション用のクリアパネルをラインナップしました。音が響いて会話がしづらい空間に設置し、響きを抑えます。

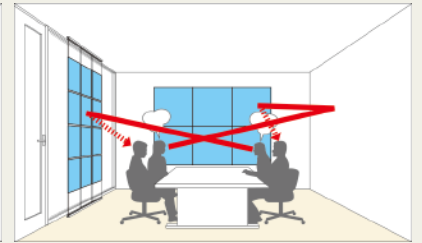


一般的な室内



人の声が聞き取りにくく、不快。

OFF TONE を使用した室内



人の声が聞き取りやすく、快適。

## SIKIL

NEW STANDARD SYSTEM PANEL

Options

CarrellDesk & Phone Booth

## レンタル事業の発想から生まれた新しいパーティションシステム

設置時間の短縮と少ない部材点数でさまざまな組合せを展開できる運用性の高さそのようなコンセプトをもとにレンタル事業のオリジナルパーティションシステム「SIKIL シキル」が誕生しました。



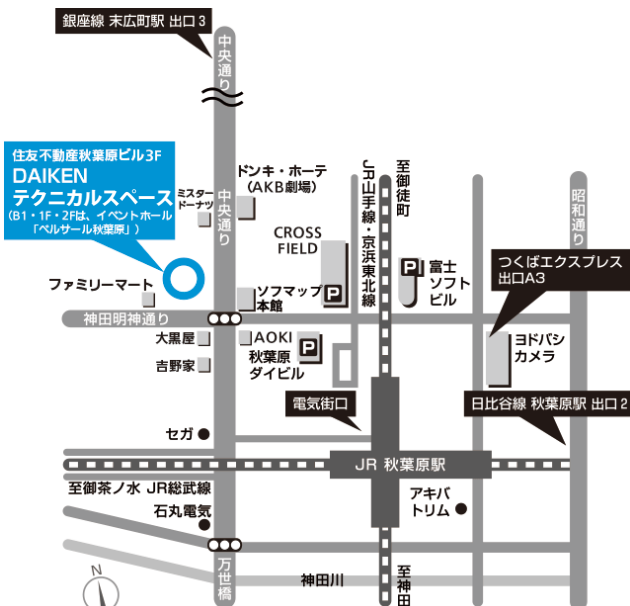
円柱形の支柱を採用することにより組立組替がフレキシブルなパーティションです。

連結部分の円柱は目立たせないようなるべく径を小さくし、パネルの支柱との設置部分も円柱に沿うような R 形状にしました。そのことによりある程度任意の位置での連結が可能になりました。

またいろいろなパターンの組替ができることによりさまざまなシーンでの対応が可能です

## information

- 開催日 : 10月25日(木) ~ 10月26日(金)
- 会館時間 : AM10:00 ~ PM5:00 25日(木)  
AM10:00 ~ PM3:00 26日(金) ※完全予約制
- 開催場所 : 東京都千代田区外神田三丁目12番8号



- JR線「秋葉原駅」  
電気街口より徒歩3分
- 日比谷線「秋葉原駅」  
出口2より徒歩7分
- つくばエクスプレス「秋葉原駅」  
出口A3より徒歩5分
- 銀座線「末広町駅」  
出口3より徒歩4分

コバヤシ産業株式会社

HP アドレス <http://www.kobayashi-ind.com/>

【本社】〒543-0054

大阪市天王寺区南河堀町10番14号

TEL : 06-6775-2555 (代表) FAX : 06-6775-2558