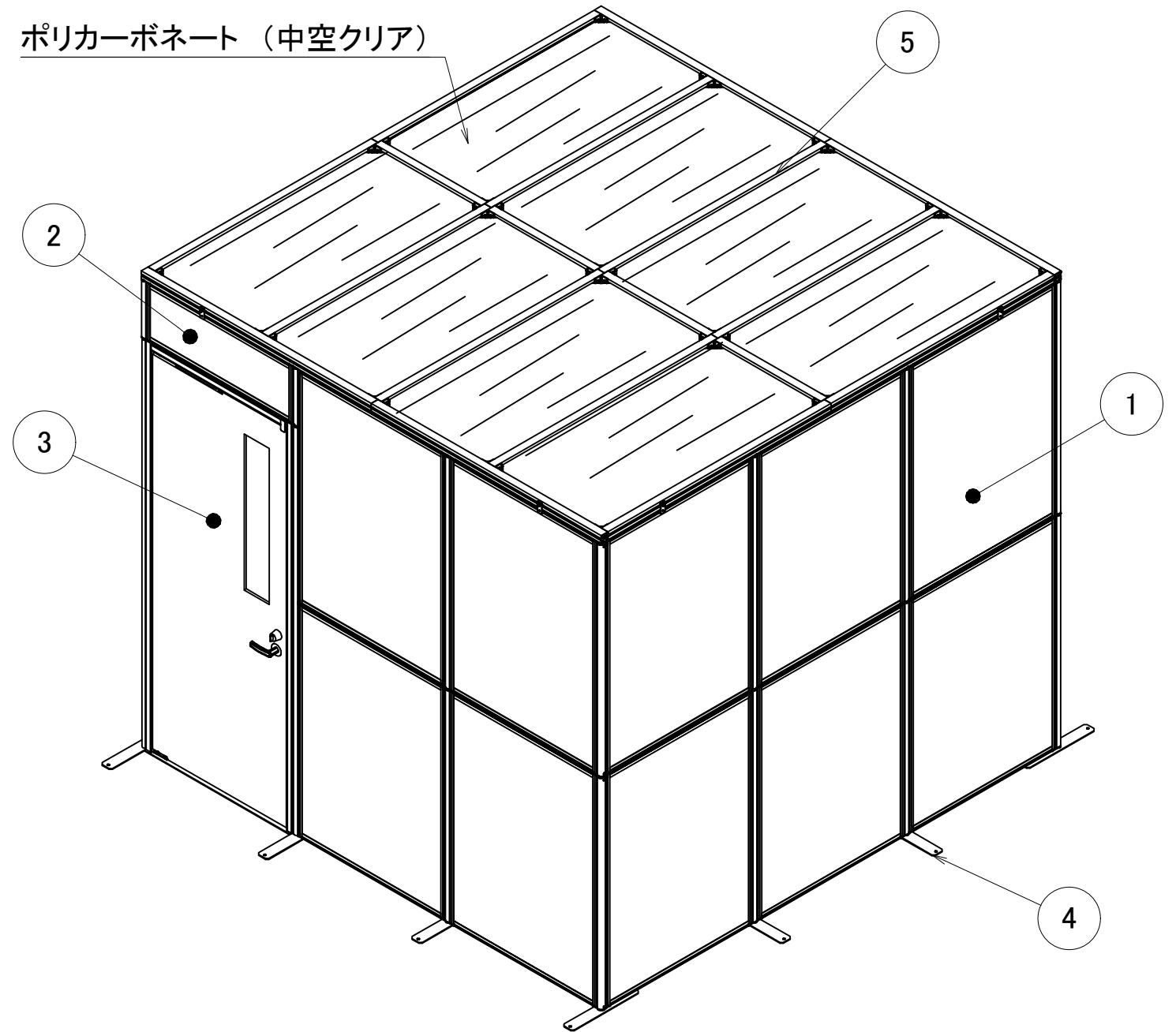


番号	部品名称	数量	備考
1	W900H1200	8	
2	W900H300	3	
3	W900H2100 ドア	1	
4	ベースプレート	10	
5	天井枠	1	



作成日 DATE 2018/07/09		3RD ANGLE DIM (mm)		図面名称 TITLE
設計 DSG 渡邊	製図 DRW 渡邊	検図 CHK	尺度 SCALE	案件名 PROJECT
コバヤシ産業株式会社				図面番号 DWG NO. 18029ZZZ_0001ミーティング用会議ブース
				改訂 REV